

LM3800W

# ENTRAÎNEMENT EN BOUT D'ARBRE 24 V WIFI MYQ

Entraînement en bout d'arbre sans entretien pour portes sectionnelles.

## GARANTIE

MOTEUR : 5 ANS  
CARTE ÉLECTRONIQUE : 5 ANS  
ACCESSOIRES : 2 ANS

## VITESSE

MAX. 36 T/MIN  
(POUR OUVRIR)  
MAX. 21 T/MIN  
(POUR FERMER)

## UN MOTEUR 24 V SILENCIEUX

RÉDUIT LE BRUIT  
ET LES VIBRATIONS

## BATTERIE DE RÉSERVE OPTIONNELLE

## CONSUMMATION EN VEILLE DE 2,6 W

LE PREMIER  
ENTRAÎNEMENT  
EN BOUT D'ARBRE  
D'EUROPE AVEC  
WIFI INTÉGRÉ !

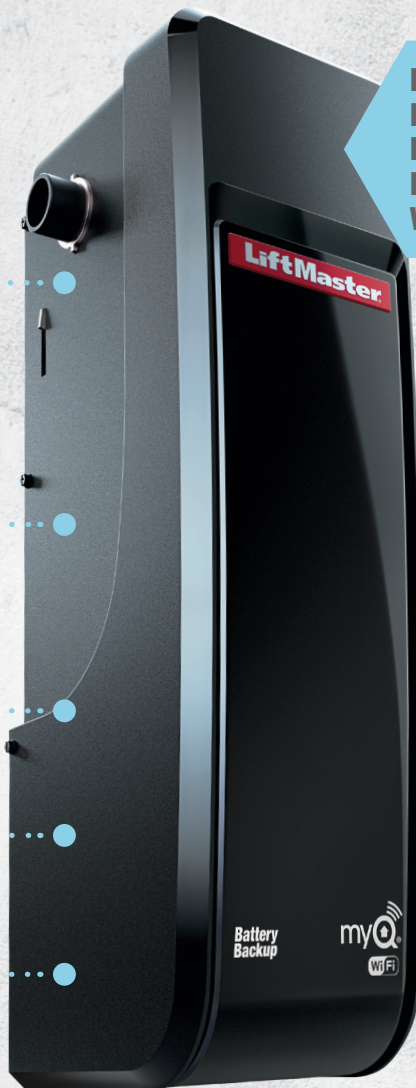


CARACTÉRISTIQUES PRINCIPALES

**AUTOMATISME DE GARAGE À WIFI**  
pour une installation simple et rapide de MyQ

**PEU ENCOMBRANT**  
la conception permet une utilisation polyvalente

**FORCE DE TRACTION**  
pour des portes jusqu'à 130 kg



myQ

## ACCESSOIRES INCLUS :

827EV



### DIODE RADIO MYQ

Diode durable avec une consommation énergétique réduite pour un positionnement flexible (1.500 lm).

041-0003



### ACCOUPLLEMENT

Raccord sûr entre l'arbre et l'entraînement.

841EU



### SERRURE ÉLECTRONIQUE 12 V

Verrouille automatiquement la porte de garage après chaque processus de fermeture.

TX4EVF

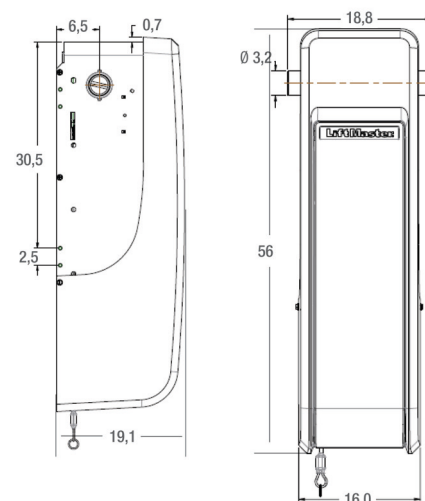
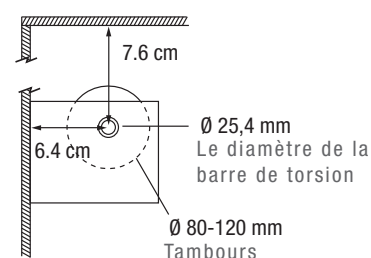
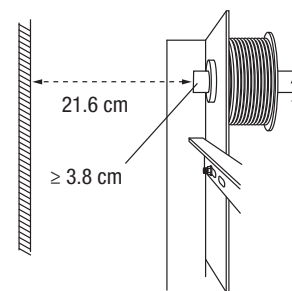


### ÉMETTEUR PORTATIF À 4 CANAUX

Pour jusqu'à 4 entraînements.

## DONNÉES TECHNIQUES.

Tension d'entrée	230-240 VAC, 50 Hz
Couple max.	36 Nm - courant alternatif + BATTERIE 29 Nm - courant alternatif seulement
Couple nominal	10 Nm
Courant	150 W
Veille	2,6 W
Type de moteur	Réducteur mécanique 24 V à lubrification permanente
Niveau sonore	57 dB
Vitesse d'ouverture et de fermeture	21 t / min (pour fermer), 36 t / min (pour ouvrir)
Fonctions de sécurité	Inversement automatique lors de la fermeture Arrêt automatique lors de la fermeture
Électronique	Apprentissage de force automatique et reconnaissance d'obstacles automatiques
Électrique	Transformateur de protection contre les surcharges et câblage de bouton-poussoir basse tension
Interrupteur de fin de course	Électronique
Max. Hauteur de porte	3 m
Max. Largeur de porte	5,5 m
Max. Zone de la porte	16.5 m <sup>2</sup>
Max. Poids de la porte	130 kg
Poids	11 kg
Registre de mémoire du récepteur	64
Fréquence de fonctionnement	433 / 868 MHz, 2,4 GHz (WIFI)
Exigences d'installation	Le diamètre de la barre de torsion Ø 25,4mm Marge latérale requise min. 21,6 cm
Accessoires connectés	Bouton poussoir/Interrupteur à clé, Photocellules à infrarouge, Panneau mural multi-fonctions, Lumière clignotante LED, Detecteur de tension du câble, Serrure électronique (jusqu'à 2 serrures)



## TECHNOLOGIE WIFI INNOVATIVE.

### AVANTAGES DE LA TECHNOLOGIE WIFI :

- installation simple et rapide directement au niveau de l'automatisme via smartphone ou tablette
- aucune passerelle séparée nécessaire

### INSTALLATION INTUITIVE ET RAPIDE

- Créer une connexion WiFi au routeur
- Créer un compte MyQ

- Ajouter l'automatisme et démarrer



## PLUS D'INFORMATIONS DISPONIBLES À L'ADRESSE LIFTMASTER.EU

© 2019 LiftMaster tous droits réservés  
 Chamberlain GmbH, Alfred-Nobel-Str. 4, D-66793, Saarwellingen  
 Attention – nouvelle adresse à partir de juin 2019 :  
 Chamberlain GmbH, Saar-Lor-Lux-Str. 19, D-66115 Saarbrücken  
 LiftMaster.eu, n° reg. DEEE DE66256568  
 MyQ® est une marque déposée de Chamberlain Group  
 HomeLink® est une marque de Gentex Corporation  
 Wi-Fi® est une marque déposée de Wi-Fi Alliance  
 9SLM3800W03

# LiftMaster®